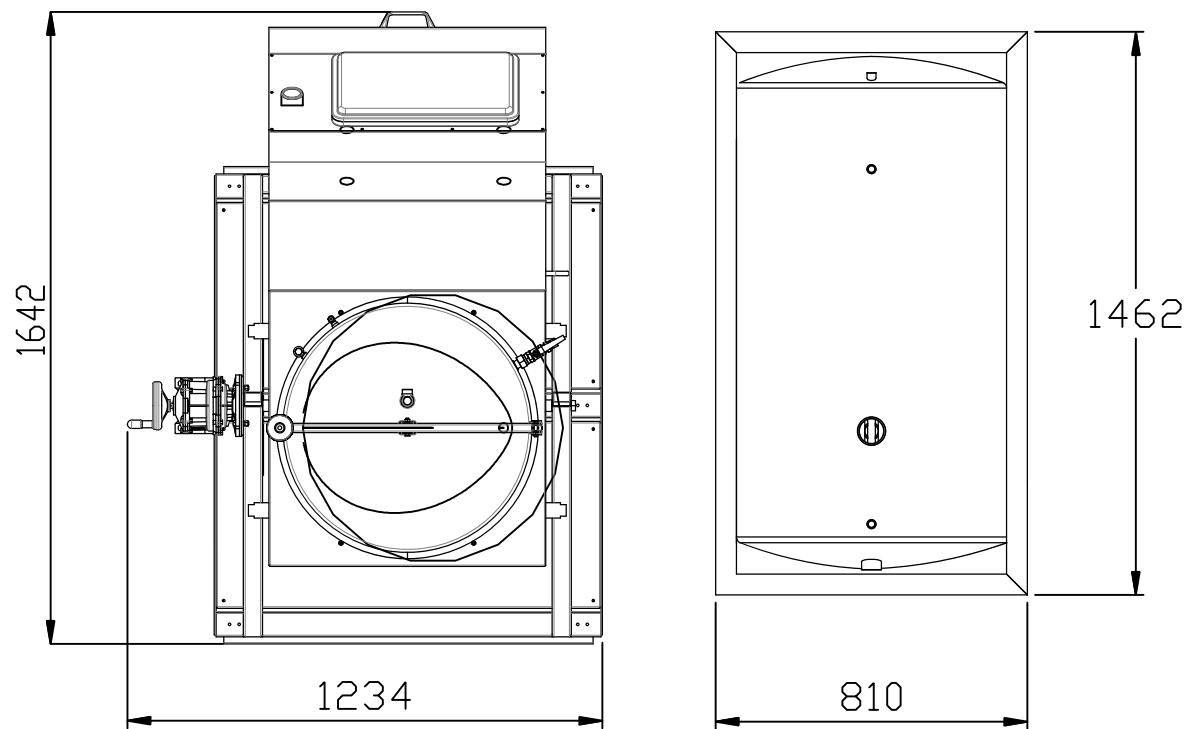


AREA DI LAVORO 3500x3000



QUOTE PRIVE DI TOLLERANZA					RUGOSITA' Ra	Tratt. Superficiale	Tratt. Termico	SE NON INDICATI	
-6	>6-30	>30-120	>120-315	>315-1000				SMUSSI	0.2÷0.5
±0.1	±0.2	±0.3	±0.5						
VEDI UNIS307 GRADO MEDIO ASPORTAZIONE TRUCIOLI									
MODIFICHE	N° MOD.	b	c	d	e	f	Materiale		SCALA 1:20
	DATA						Grezzo		
	FIRMA						SOSTITUITO DA	SOSTITUZIONE DI	
	COMM.						SOSTITUITO	SOSTITUISCE	
 <b>ECONOMY ECOLOGY</b> MONTECAVOLO (RE) TEL.0522/880321 FAX.0522/880812		MACCHINA : MACCHINA		DESCRIZIONE : Lay out Alpha 200 con GVSP 400					
		N° PEZZI PEZZI		DISEGNATO	VERIFICATO	PESO	DISEGNO N°	Revisione	
		DATA	11/12/2012			1784.70Kg		REV.	
			R. Giglioli					A3	